

YANAŐIM FOTOSELİ

YF

Kullanım Kitabı V 2.0



TEMMUZ, 2012

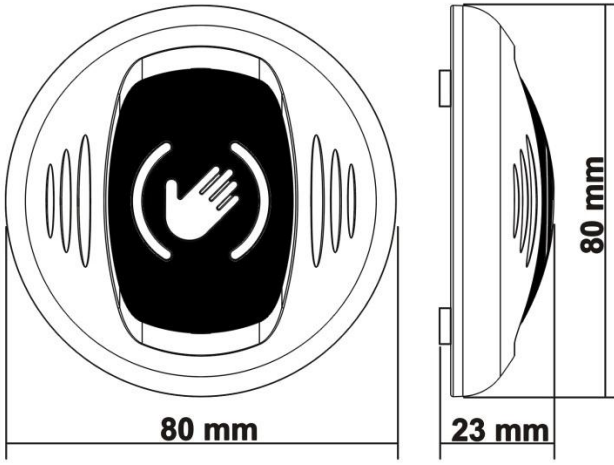
YANAŞIM FOTOSELİ (YF)

Yanaşım fotoseli, genellikle hastane kapıları gibi hijyenin önemli olduğu yerlerde kullanılan ve elinizin ürün üzerine yaklaştırılması ile anahtar görevi gören, kızıl ötesi sinyaller ile çalışan bir donanımdır. Hastane kapıları ile sınırlı kalmayan, ihtiyaca göre bir çok yerde kullanılabilecek olan bu ürünün teknik bilgileri aşağıda belirtilmiştir.

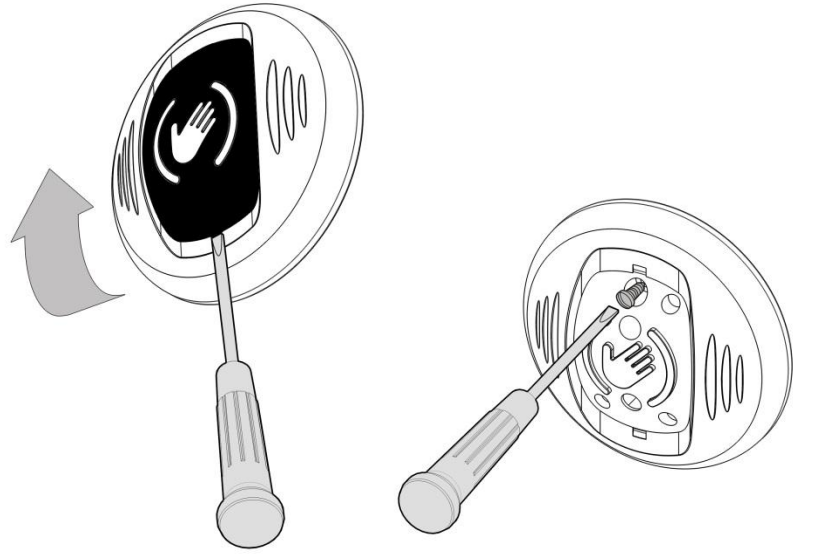
TEKNİK ÖZELLİK

YANAŞIM FOTOSELİ

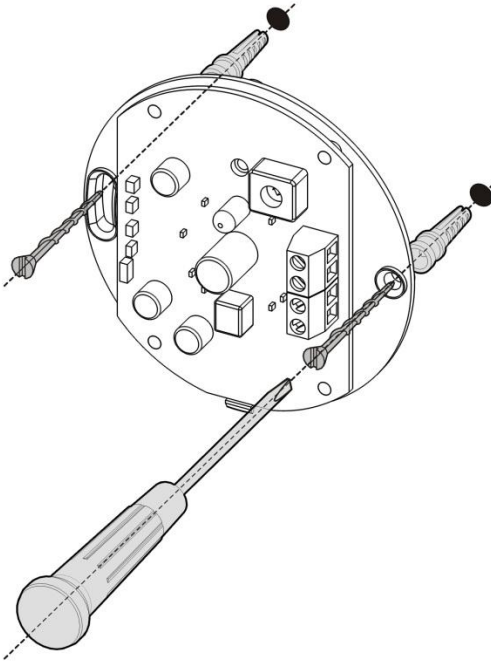
Boyutlar	Yükseklik = 80mm, Derinlik = 23mm, Genişlik = 80mm
Çalışma Voltajı	12/24 AC-DC
Minimum Akım Değerleri	40mA
Göz (Zone, Işın) Sayısı	1 Adet Verici Göz / 1 Adet Alıcı Göz
Minimum Kontak Çekme Süresi	500 ms
Maksimum Çalışma Mesafesi	0-50 cm
Çalışma Sıcaklığı	-20 °C +55 °C
Kontak Tipi	NO / NC
Maksimum Kontak Kapasitesi	60V DC 100mA, 42V AC 100mA



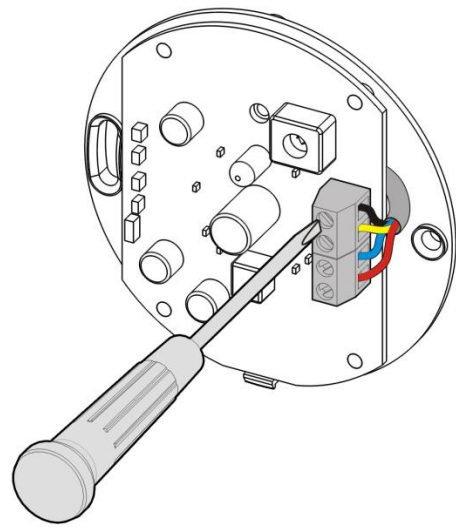
Şekil 1. Boyutlar



Şekil 2. Üst Kapağın Açılması



Şekil 3. Duvara Montaj

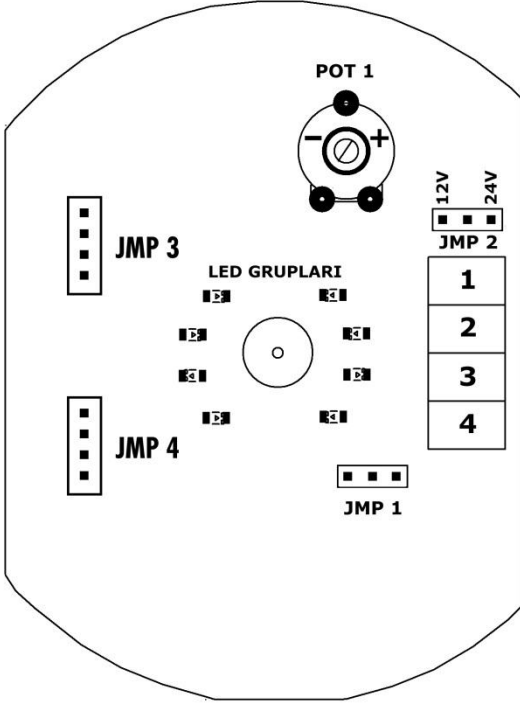


Şekil 4. Klemens Bağlantıları

Klemens Bağlantıları ve Teknik Ayarlar

Yanaşım Fotoseli (YF) ürününün kontrol kartına ulaşmak için, **Şekil 2** de gösterildiği gibi plastik üst kapağı çıkartmanız gerekecektir.

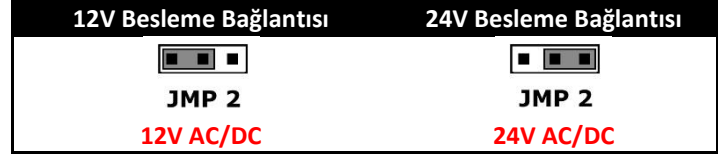
YF Kontrol Kartı



Yanaşım fotoseli üzerinde 1 adet trimpot (POT 1), 4 adet jumper (JMP1, JMP2, JMP3, JMP4), 4'lü klemens ve led grupları bulunmaktadır.

12/24 V AC/DC Çalışma Voltajı

Yanaşım fotoseli üzerinde bulunan JMP2 jumperinin durumuna göre 12V veya 24V olarak çalıştırılabilir;



Çıkış Kontakt Tipi

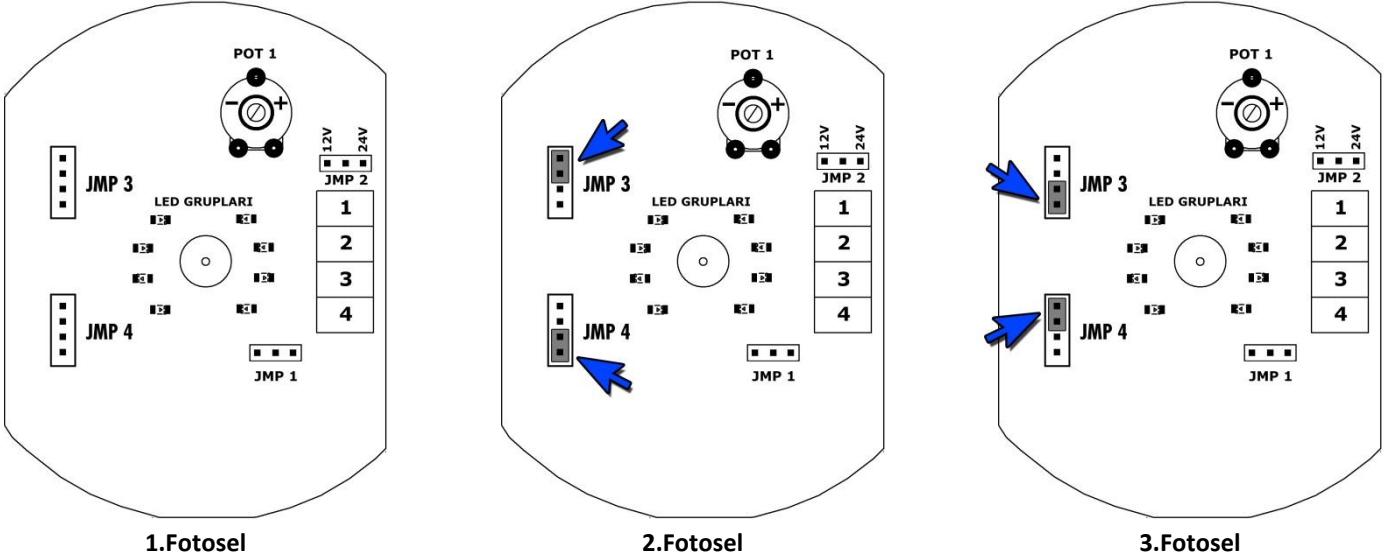
Elektronik kart üzerinde bulunan JMP1 jumperinin durumu, kart üzerinden alacağınız kontak tipini tayin eder;



Birden Fazla Yanaşım Fotoselinin Yanyana Çalıştırılması

Uygulamanızda birden fazla fotoseli yanyana çalıştırmanız gerektiğinde; YF kartı üzerinde bulunan ve JMP 3 - JMP 4 isimleri ile gösterilmiş olan jumper grubunu, *fotosellerin sinyallerinin birbirlerini etkilememesi için doğru şekilde konumlandırmanız* gerekmektedir.

3 Yanaşım Fotoselinin yanyana takılması halinde fotosel gruplarının jumper konumları aşağıda gösterilmiştir.



Verici Sinyal Gücü Ayarı

YF kartı üzerinde POT 1 olarak gösterilmiş olan trimpot ile **+ yönde** yapacağınız ayar çalışma mesafesini arttırırken, **- yönde** yapacağınız ayar ile çalışma mesafesini düşürecektir.

Klemens Grupları

Kart üzerinde bulunan 4 klemensin fonksiyonları şunlardır;

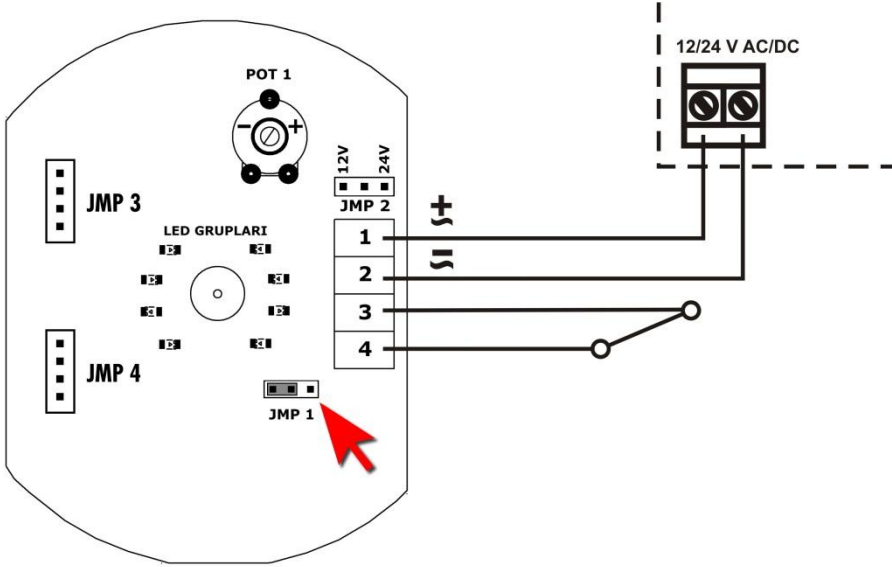
KLM. 4 KLM. 3 KLM. 2 KLM.1

KLM. 4	KLM. 3	KLM. 2	KLM.1
NO/NC ÇIKIŞI	COM	12-24V AC/DC (-)	12-24V AC/DC (+)

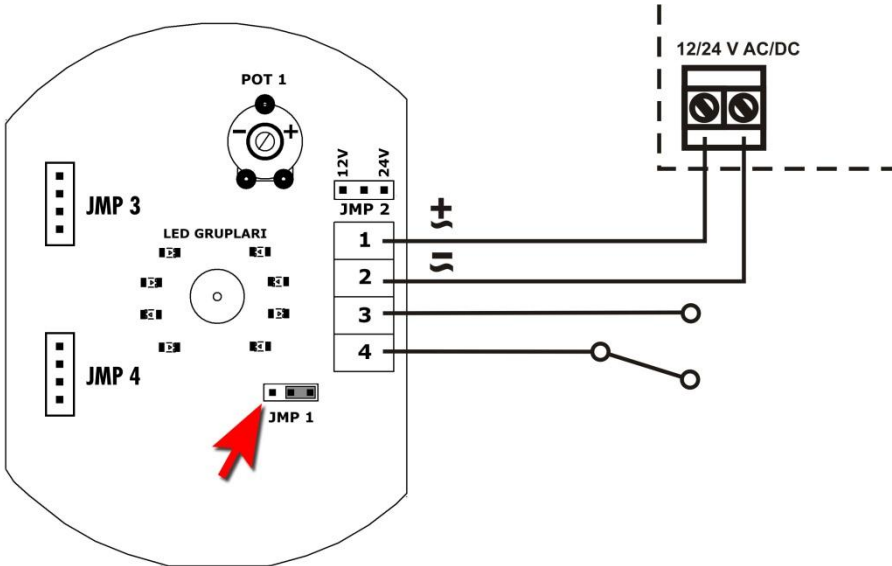
Led Grupları

Yanaşım fotoseli üzerinde 2 farklı renge sahip led grubu bulunmaktadır. Bu led gruplarından biri sistem durağan halde olduğunda yanarken, diğer led grubu elinizle fotosele yaklaşılıp, anahtarlamının yapıldığı durumda yanacaktır.

NC (NORMAL CLOSE, NORMAL KAPALI) KONTAK BAĞLANTISI



NO (NORMAL OPEN, NORMAL AÇIK) KONTAK BAĞLANTISI



Ürünlerimiz ile ilgili teknik destek almak isterseniz; firmamızın web sitesinden (www.kontal.com.tr) bize ulaşabilirsiniz. Firmamızın en güncel iletişim bilgilerini ve firma bünyesindeki gelişmeleri web sitemiz üzerinden takip edebilirsiniz.

Saygılarımızla,

Kontal Elektronik San. Ve Tic. Ltd. Şti.